

Dell™ Networking™ X1000
and X4000 Series Switches

Getting Started Guide

دليل بدء التشغيل



Dell™ Networking™ X1000 and X4000 Series Switches Getting Started Guide

**Regulatory Models: X1008, X1008P, X1018,
X1026, X4012, X1018P, X1026P, X1052,
X1052P**



Notes, Cautions, and Warnings



NOTE: A NOTE indicates important information that helps you make better use of your device.



CAUTION: A CAUTION indicates either potential damage to hardware or loss of data and tells you how to avoid the problem.



WARNING: A WARNING indicates a potential for property damage, personal injury, or death.

Copyright © 2014 Dell Inc. All rights reserved. This product is protected by U.S. and international copyright and intellectual property laws.

Dell™ and the Dell logo are trademarks of Dell Inc. in the United States and/or other jurisdictions. All other marks and names mentioned herein may be trademarks of their respective companies.

Welcome

This document provides basic information to install and start running the following Dell Networking X-series switches: X1008/X1008P, X1018/X1018P, X1026/X1026P, X1052/X1052P and X4012.

The switch is delivered from the factory in Unmanaged Mode to avoid unauthorized access to the switch. To use the switch in Managed Mode, press the Mode button for at least seven seconds. The MGMT LED will illuminate when in Managed Mode. To switch back to Unmanaged Mode, repeat the process.

These Dell networking devices are ideal for the small to medium business that requires high performance network connectivity along with advanced web management features. The management features are designed to minimize administrative management effort, while enhancing and improving network traffic control.

For the latest documentation and software updates, go to dell.com/support. Safety Environmental and Regulatory Information (SERI) is included in the printed documentation.

Package Contents

While unpacking the device, make sure that the following items are included:

- The ordered network switch
- AC power cable (and power brick only for the X1008 and X1008P)
- Console micro-USB serial cable
- Self-adhesive rubber pads (for desk or shelf installation on select systems)
- Installation kit
- Safety Environmental and Regulatory Information document
- Placemat
- This Getting Started Guide


X1000 and X4000 Series Switches Summary

Table 1-1. X1000 and X4000 Series Switches Summary

Marketing Model Name	Power Supply Unit	Regulatory Model Number	Regulatory Type Number
X1008	External, 24W	E08W	E08W001
X1008P	External, 150W	E09W	E09W001
X1018	Internal, 40W	E10W	E10W001
X1026	Internal, 40W	E10W	E10W002
X4012	Internal, 100W	E10W	E10W003
X1018P	Internal, 280W	E11W	E11W001
X1026P	Internal, 450W	E11W	E11W002
X1052	Internal, 100W	E12W	E12W001
X1052P	Internal, 525W	E12W	E12W002

Mounting the Device

Rack Installation

 **WARNING:** Read the safety information in SERI as well as the safety information for other switches that connect to or support the switch.

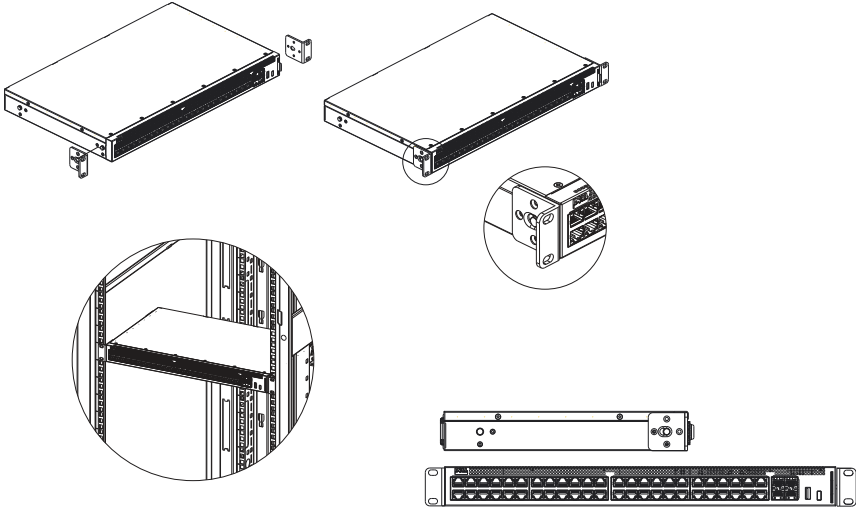
 **WARNING:** Disconnect all cables from the switch before mounting the switch in a rack or cabinet.

 **CAUTION:** When mounting multiple switches into a rack, mount the switches from the bottom up.

Install the switch in a rack with brackets as follows (52 port switches have a ready rail kit):

- 1 Place the supplied rack-mounting bracket on one side of the switch making sure the mounting holes on the switch line up to the mounting holes on the rack mounting bracket.

Figure 1-1. Bracket Installation for Rack Mounting



- 2 Insert the supplied screws into the rack mounting holes and tighten with a screwdriver.
- 3 Repeat the process for the rack-mounting bracket on the other side of the switch.
- 4 Insert the switch into the rack, making sure the rack-mounting holes on the switch line up to the mounting holes on the rack.
- 5 Secure the switch to the rack with the rack screws (not provided).
Fasten the lower pair of screws before the upper pair of screws.
Make sure that the ventilation holes are not obstructed.

Flat Surface Installation

The switch can be installed on a flat surface if it is not installed on a rack. The surface must be able to support the weight of the switch and the switch cables.

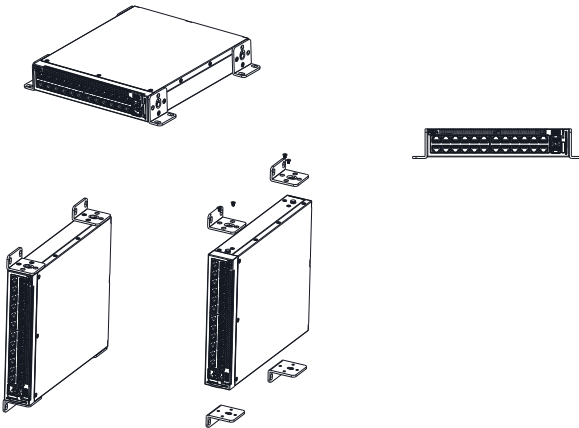
- 1 Attach the self-adhesive rubber pads (provided with the switch) on each marked location on the bottom of the chassis.
- 2 Set the switch on a flat surface, while leaving two inches (5.08 cm) on each side and five inches (12.7 cm) at the back.
- 3 Make sure that the switch has proper ventilation.

Wall Installation

To mount the switch on a wall:

- 1 Make sure that the mounting location meets the following requirements:
 - The surface of the wall must be capable of supporting the switch.
 - Allow at least two inches (5.1 cm) space on the sides for proper ventilation and five inches (12.7 cm) at the back for power cable clearance.
 - The location must be ventilated to prevent heat buildup.
- 2 Place the supplied wall-mounting bracket on one side of the switch, verifying that the mounting holes on the switch line up to the mounting holes on the wall-mounting bracket.

Figure 1-2. Bracket Installation for Wall Mounting



- 3 Insert the supplied screws into the wall-mounting bracket holes and tighten with a screwdriver.
- 4 Repeat the process for the wall-mounting bracket on the other side of the switch.
- 5 Place the switch on the wall in the location where the switch is being installed.
- 6 On the wall mark the locations where the screws to hold the switch must be prepared.

- 7 On the marked locations, drill the holes and place all plugs (not provided) in the holes.
- 8 Secure the switch to the wall with screws (not provided). Make sure that the ventilation holes are not obstructed.

Starting and Configuring the Switch

Management Modes

The Dell Networking X1008/18/26 and equivalent PoE versions have a Mode push button that toggles between Managed and Unmanaged Modes. The MGMT LED is on when the switch is in Managed Mode and is off when in Unmanaged Mode. To configure the switch while in Managed Mode, see the following sections.



NOTE: Release notes and user documentation can be downloaded from dell.com/support.

Connecting the Switch to the Network



CAUTION: Do not plug a phone jack connector into an RJ-45 port. This will damage the Ethernet switch. Use only twisted-pair cables with RJ-45 connectors that conform to FCC standards.

To connect the switch to the network:

- Attach one end of a twisted-pair cable to the switch's RJ-45 connector and the other end of a twisted-pair cable to another switch or server.

As each connection is made, the link LED corresponding to each port on the switch is illuminated (green or amber) indicating that the connection is valid.

Initial Configuration Through the Web

The administrator can perform switch configuration using the web management GUI.

To configure the switch, perform the following:

- 1 Verify that the switch is in Managed Mode.
- 2 Connect the switch to a PC using Ethernet, and set a static IP address of 192.168.2.x (where x is between 2 and 254) and subnet mask of 255.255.255.0 on the PC. Note that the switch acts as a DHCP client and can receive its IP address from a DHCP server. If using DHCP for IP assignment, look up the assigned IP address and use it for the next step.
- 3 Connect to the switch using the default switch IP address 192.168.2.1 in your web browser. The login username is **admin** with password **admin**.
- 4 After logging into the switch using the previous step, a getting started wizard is available to guide the user through the initial switch configuration. Applied changes are automatically saved to the startup configuration.

CLI Access

To access the switch using the Command Line Interface (CLI), it must be in Managed Mode. The Command Line Interface can only be reached by using telnet or a console connection. See the user guide for limited CLI options.



NOTE: The default switch setting is Unmanaged Mode. To set the switch to Managed Mode, press the Mode button for at least seven seconds.

Connecting the Switch to a Terminal Server/PC



NOTE: The console port enables connecting to a terminal or desktop system running terminal emulation software for monitoring or debugging the device using the micro-USB port. (You can find the USB drivers at dell.com/support.)

To use the console port, the following is required (e.g., PuTTY, TeraTerm, etc.)

- VT100 compatible terminal or a desktop or portable system with a USB port and running VT100 terminal emulation software.

To connect a terminal to the device console port, verify that the terminal emulation software is set as follows:


- 1 Set the data rate to 9600 baud, data format to 8 data bits, 1 stop bit and no parity.
- 2 Set flow control to none.
- 3 Select VT100 for Emulation mode.

Rebooting the Switch in Managed Mode

To reboot the switch, press the Reset button through the pinhole on the switch for less than seven seconds.

Resetting the Switch in Managed Mode

To reset the switch to factory defaults, press the Reset button through the pinhole on the switch for more than seven seconds.

 **CAUTION: When you reset the switch, any configuration information that has been previously entered is lost.**

Power Over Ethernet

The table below describes the PoE resources available for the various switch models.

Table 1-2. Power Over Ethernet

PoE Switch Model	Watts (dedicated POE power only)	Powered Ports
X1008	123	1-8
X1018p	246	1-16
X1026p	369	1-24*
X1052p	369	1-24*

*These ports can be PoE or PoE+

الطاقة عبر الإيثرنت

ضوح الجدول التالي مصادر PoE المتوفرة لأوضاع مفتاح التبديل المتعددة.


الجدول 1-2. الطاقة عبر الإيثرنت

مصادر تعمل بالطاقة	وات (طاقة PoE مخصصة فقط)	موديل مفتاح التبديل PoE
1-8	123	X1008
1-16	246	X1018p
1-24*	369	X1026p
1-24*	369	X1052p


*يجب أن تكون هذه المنافذ PoE أو PoE+

وصول CLI

للوصول إلى مفتاح التبديل باستخدام واجهة سطر الأوامر (CLI)، يجب أن يكون في وضع مدار. يمكن الوصول إلى واجهة سطر الأوامر عن طريق استخدام telnet أو واتصال وحدة تحكم. راجع دليل المستخدم لمعرفة خيارات CLI المحدودة.

 **ملاحظة:** يكون إعداد مفتاح التبديل الافتراضي في وضع غير مدار. لتعيين مفتاح التبديل إلى وضع مدار، اضغط على زر الوضع لمدة سبع ثوان على الأقل.

توصيل مفتاح التبديل بخادم طرفي/كمبيوتر

 **ملاحظة:** منفذ وحدة التحكم يتيح الاتصال بنظام طرفي أو سطح المكتب يعمل باستخدام برنامج طرف إعلامي لمراقبة أو تصحيح أخطاء الجهاز باستخدام منفذ USB صغير. (يمكنك العثور على برامج تشغيل USB في dell.com/support).

لاستخدام منفذ وحدة التحكم، يلزم وجود ما يلي (مثل PuTTY، TeraTerm، وغيرها)


- VT100 متوافقة مع نظام طرفي أو نظام سطح المكتب أو نظام محمول مع منفذ USB ويعمل بواسطة برنامج محاكاة إعلامي VT100.
- 1 قم بتعيين معدل البيانات إلى 9600 باود وتنسيق البيانات إلى 8 بيانات بت و 1 بت إيقاف وبدون تماثل.
- 2 قم بتعيين تحكم التدفق إلى لاشيء.
- 3 حدد VT100 لوضع المحاكاة.

إعادة تمهيد مفتاح التبديل في وضع مدار

لإعادة تمهيد مفتاح التبديل، اضغط على زر إعادة تعيين من خلال ثقب صغير موجود على مفتاح التبديل لأقل من سبع ثوان.

إعادة تعيي مفتاح التبديل في وضع مدار

لإعادة تعيين مفتاح التبديل إلى الإعدادات الافتراضية، اضغط على زر إعادة تعيين من خلال ثقب صغير موجود على مفتاح التبديل لأكثر من سبع ثوان.

 **تنبيه:** عند قيامك بإعادة تعيين مفتاح التبديل، يتم فقدان أي معلومات تكوين تم إدخالها مسبقًا.

بدء مفتاح التبديل وتكوينه

أوضاع الإدارة

Dell Networking X1008/18/26 وإصدارات PoE المساوية تتضمن زر ضغط للوضع يقوم بالتبديل بين الوضعين مدار وغير مدار. يتم تشغيل مصباح MGMT LED عندما يكون مفتاح التبديل في وضع مدار ويكون مغلقًا عندما يكون في وضع غير مدار. لتكوين مفتاح التبديل عندما يكون في وضع مدار، راجع الأقسام التالية.

ملاحظة: يمكن تنزيل ملاحظات الإصدار والمستندات من dell.com/support.

توصيل مفتاح التبديل بالشبكة

تنبيه: لا تقم بتوصيل موصل قابس هاتف في منفذ RJ-45 port. يؤدي هذا الأمر إلى تلف مفتاح تبديل إيثرنت. استخدم الكبلات الزوجية الملفوفة مع موصلات RJ-45 التي تتوافق مع معيار FCC. لتوصيل مفتاح التبديل بالشبكة:

- قم بتوصيل أحد طرفي كبل زوجي ملفوف بموصل ر في مفتاح التبديل والطرف الآخر لكبل زوجي ملفوف بمفتاح تبديل أو خادم آخر.
- ونظرًا لإنشاء كل اتصال، يضيء مصباح LED للرابط المقابل لكل منفذ في المفتاح (أخضر أو كهربائي) ويشير إلى أن الاتصال صالح.

التكوين الأولي عبر الويب

يستطيع المسؤول إجراء تكوين مفتاح التبديل باستخدام GUI لإدارة الويب.

لتكوين مفتاح التبديل، قم بتنفيذ ما يلي:

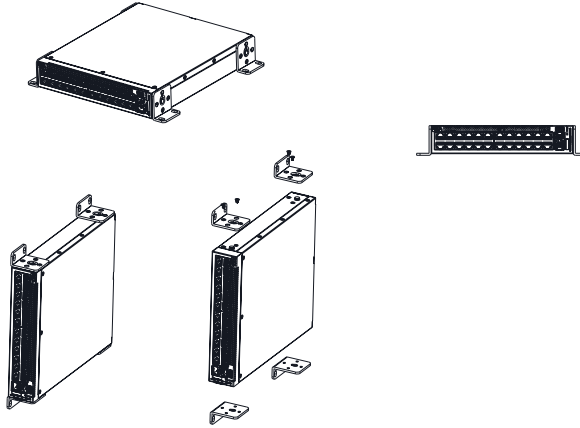
- 1 تأكد من أن مفتاح التبديل في وضع مدار.
- 2 قم بتوصيل مفتاح التبديل بكمبيوتر باستخدام إيثرنت وتعيين عنوان IP ثابت إلى 192.168.2.x (حيث x يكون بين 2 و254) وقناع الشبكة الفرعية إلى 255.255.255.0 على الكمبيوتر. لاحظ أن مفتاح التبديل يكون بمثابة وكيل DHCP، ويستطيع تلقي عنوان IP من خادم DHCP. في حالة استخدام DHCP لتخصيص IP، ابحث عن عنوان IP المخصص واستخدمه للخطوة التالية.
- 3 قم بتوصيل مفتاح التبديل بعنوان IP الافتراضي لمفتاح التبديل 192.168.2.1 في مستعرض الويب لديك. اسم المستخدم للدخول يكون admin مع كلمة المرور admin.
- 4 بعد تسجيل الدخول على مفتاح التبديل باستخدام الخطوة السابقة، يتوفر معالج بدء التشغيل لإرشاد المستخدم خلال تكوين مفتاح التبديل الأولي. يتم حفظ التغييرات المطبقة على تكوين بدء التشغيل تلقائيًا.

التركيب على الحائط

لتركيب مفتاح التبديل على حائط:

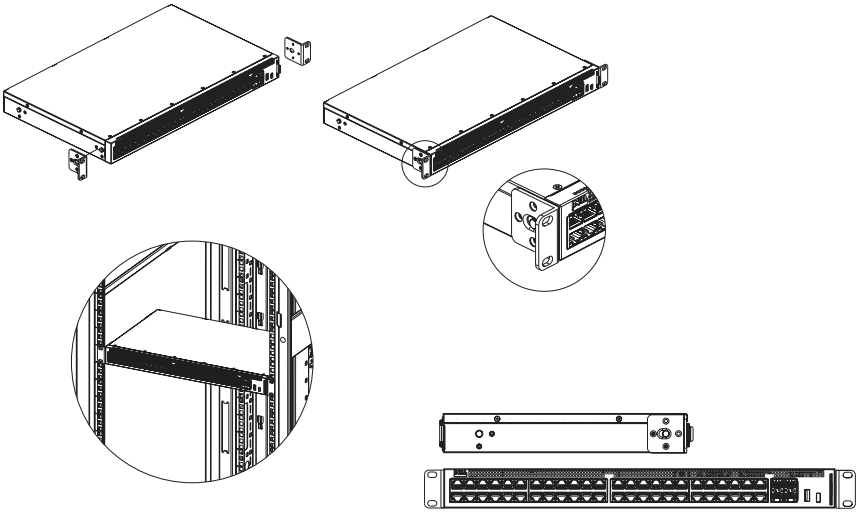
- 1 تأكد من أن موقع التركيب يلبي المتطلبات التالية:
 - يجب أن يدعم سطح الحائط مفتاح التبديل.
 - اترك مسافة بوصتين (5.1 سم) على الأقل على الجانبين للتهوية المناسبة وخمس بوصات (12.7 سم) في الخلف لخلوص كبل التيار.
 - يجب تهوية الموقع لمنع تراكم الحرارة.
- 2 ضع حامل التركيب على الحائط المتوفر على أحد جانبي مفتاح التبديل مع التأكد من محاذاة فتحات التركيب الموجودة في مفتاح التبديل مع فتحات التركيب الموجودة على حامل التركيب على الحائط.

الشكل 2-1. تثبيت الحامل للتركيب على الحائط



- 3 أدخل المسامير المتوفرة في فتحات حامل التركيب على الحائط وأحكم ربطها باستخدام مفك.
- 4 كرر العملية لحامل التركيب على الحائط على الجانب الآخر لمفتاح التبديل.
- 5 ضع مفتاح التبديل على الحائط في الموقع حيث يتم تركيب مفتاح التبديل.
- 6 في المواقع المحددة على الحائط حيث يلزم إعداد المسامير اللازمة لتعليق مفتاح التبديل.
- 7 في المواقع المحددة، قم بثقب الفتحات وضع كل المقابس (غير متوفرة) في الفتحات.
- 8 قم بتثبيت مفتاح التبديل على الحائط باستخدام المسامير (غير متوفر). تأكد من عدم إعاقة فتحات التهوية.

الشكل 1-1. تثبيت الحامل للتركيب على الرف



- 2 أدخل المسامير المتوفرة في فتحات التركيب على الرف وأحكم ربطها باستخدام مفك.
- 3 كرر العملية لحامل التركيب على الرف على الجانب الآخر لمفتاح التبديل.
- 4 أدخل مفتاح التبديل في الرف، مع التأكد من محاذاة فتحات التركيب على الرف الموجودة على مفتاح التبديل مع فتحات التركيب على الرف.
- 5 قم بتثبيت مفتاح التبديل على الرف باستخدام مسامير الرف (غير متوفر). اربط زوج المسامير السفلي قبل الزوج العلوي للمسامير. تأكد من عدم إعاقة فتحات التهوية.

التركيب على سطح مستوي

يمكن تركيب مفتاح التبديل على سطح مستوي في حالة عدم تركيبه على رف. يجب أن يدعم السطح وزن مفتاح التبديل وكبلات التبديل.

- 1 قم بتوصيل البطانات المطاطية ذاتية اللق (مزودة مع مفتاح التبديل) على كل موقع محدد موجود أسفل الهيكل.
- 2 ضع مفتاح التبديل على سطح مستوي مع ترك مسافة بوصتين (5.08 سم) على كل جانب وخمس بوصات (12.7 سم) في الخلف.
- 3 تأكد من أن مفتاح التبديل يتضمن تهوية مناسبة.


ملخص مفاتيح تبديل سلسلة X1000 وX4000


الجدول 1-1. ملخص مفاتيح تبديل سلسلة X1000 وX4000


اسم الموديل التسويقي	وحدة إمداد الطاقة	رقم الموديل التنظيمي	رقم النوع التنظيمي
X1008	خارجي، 24 وات	E08W	E08W001
X1008P	خارجي، 150 وات	E09W	E09W001
X1018	داخلي، 40 وات	E10W	E10W001
X1026	داخلي، 40 وات	E10W	E10W002
X4012	داخلي، 100 وات	E10W	E10W003
X1018P	داخلي، 280 وات	E11W	E11W001
X1026P	داخلي، 450 وات	E11W	E11W002
X1052	داخلي، 100 وات	E12W	E12W001
X1052P	داخلي، 525 وات	E12W	E12W002

تركيب الجهاز

تركيب الرف

 تحذير: اقرأ معلومات السلامة في SERI بالإضافة إلى معلومات السلامة لمفاتيح التبديل الأخرى التي تتصل بمفتاح التبديل أو تدعمه.

 تحذير: افصل كل الكبلات من مفتاح التبديل قبل تركيب مفتاح التبديل في رف أو كابينة.

 تنبيه: عند تركيب عدة مفاتيح تبديل على رف، قم بتركيب مفاتيح التبديل من أسفل لأعلى.

قم بتركيب مفتاح التبديل على رف مزود بدعامات كما يلي (مفاتيح تبديل 52 منفذ تحتوي على طقم قضيب جاهز):

1 ضع حامل التركيب على الرف المتوفر على أحد جانبي مفتاح التبديل مع التأكد من محاذاة فتحات التركيب الموجودة في مفتاح التبديل مع فتحات التركيب الموجودة على حامل التركيب على الرف.

مرحبًا

يوفر هذا المستند معلومات أساسية بشأن تثبيت وبدء تشغيل مفاتيح تبديل سلسلة Dell Networking X التالية: X1008/X1008P، وX1018/X1018P، وX1026/X1026P، وX1052/X1052P، وX4012.

يتم تسليم هذا المفتاح من المصنع في وضع غير مدار لتجنب الوصول غير المصرح به إلى المفتاح. لاستخدام مفتاح التبديل في وضع مدار، اضغط على زر الوضع لمدة سبع ثوانٍ على الأقل. سيضيء مصباح MGMT LED عندما يكون في وضع مدار. للرجوع إلى وضع غير مدار مرة أخرى، كرر العملية.

تعتبر أجهزة شبكات Dell مثالية للشركات الصغيرة إلى متوسطة الحجم التي تتطلب اتصال شبكة بأداء عالي مع ميزات إدارة ويب متقدمة. يتم تصميم ميزات الإدارة لتقليل جهد الإدارة التنفيذية مع تعزيز وتحسين مراقبة حركة الشبكة.

للوصول على أحدث المستندات وتحديثات البرامج، اذهب إلى dell.com/support.


يتم تضمين معلومات السلامة البيئية والتنظيمية (RISE) في المستندات المطبوعة.


محتويات العبوة


عند فك تغليف الجهاز، تأكد من وجود الأشياء التالية:

- مفتاح تبديل الشبكة المطلوب
- كبل طاقة التيار المتردد (وكتلة الطاقة لموديلات X1008 وX1008P فقط)
- كبل USB تسلسلي صغير لوحدة التحكم
- بطانات مطاطية ذاتية اللصق (للتركيب على المكتب والرف في أنظمة محددة)
- طقم التركيب
- مستند معلومات السلامة البيئية والتنظيمية
- بطانة صغيرة
- دليل البدء

الملاحظات والتنبيهات والتحذيرات

 **ملاحظة:** تشير كلمة "ملاحظة" إلى المعلومات الهامة التي تساعدك على تحقيق أقصى استفادة من الجهاز الخاص بك.

 **تنبيه:** تشير كلمة "تنبيه" إلى احتمال حدوث تلف بالأجهزة أو فقد للبيانات وتُعلمك بكيفية تجنب المشكلة.

 **تحذير:** تشير كلمة "تحذير" إلى احتمال حدوث تلف بالممتلكات أو وقوع إصابة شخصية أو الوفاة.

حقوق الطبع والنشر © لعام 2014 لشركة Dell Inc. جميع الحقوق محفوظة. هذا المنتج محمي من قبل الولايات المتحدة وحقوق الطبع والنشر الدولية وحقوق الملكية الفكرية.

إن كلا من Dell™ والشعار Dell علامات تجارية لشركة Dell Inc. في الولايات المتحدة و/أو الولايات الأخرى. تعتبر كل العلامات والأسماء الأخرى المذكورة هنا علامات تجارية مملوكة للشركات الخاصة بها.

Dell™ Networking™ مفاتيح تبديل سلسلة

X4000 و X1000

دليل بدء التشغيل



الموديلات التنظيمية: X1008P، X1008، X1018P، X4012، X1026، X1018، X1052P، X1052، X1026P